

BROYEURS FORESTIERS SERIE EM 15

Une gamme spécialement conçue pour des pelles araignées et des travaux forestiers dans des conditions les plus extrêmes

FOREST-TECHS



FTS



15 à 25 T



300 mm de diamètre



150 à 350 L/min



Auto-Torque



Porte fixe avec rideau de chaîne : permet de travailler dans des conditions de sécurité contre les projections optimales.



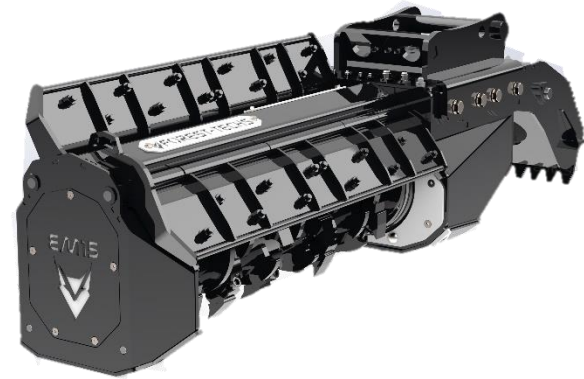
Contre couteaux : Sur la porte et dans le caisson, renforcé en acier trempé pour une meilleure durée dans le temps. Positionnement en V pour une meilleure dispersion des matériaux.



Bèche d'appui avec pince intégrée : une possibilité d'utiliser l'outil comme un point d'appui pour se repositionner lors des déplacements de la pelle.



Système Bite Limiteur : permet d'optimiser la coupe ainsi que de protéger le marteau et son support en HARDOX®



OUTILS



MODELE

	EM15-1200	EM15-1400
Tonnage pelle (t)	15 – 25	20 - 25
Pression (bar)	180 – 350	180 - 350
Débit (l/min)	130 – 400	130 - 400
Largeur totale (mm)	120	1400
Poids (Kg)	850	940
Diamètre rotor (mm)	400	400
Diamètre max de broyage (mm)	350	350
Qté outils	25	30

EQUIPEMENTS DE SERIE

- Caisson renforcé HLE et structuré en acier anti-usure
- Structure renforcée pour prise d'appui avec la pelle
- Tôle d'usure démontable avec contre couteaux sur porte et caisson
- Vérins intégrés et protégés par le caisson
- Arbres de rotor démontables surdimensionnés
- Moteur à cylindrée variable AUTO-TORQUE
- Rideau chaîne pour une meilleure protection
- Bèche d'appui avec pince intégrée
- Système Bite Limiter pour optimisation de la coupe
- Paliers en acier et roulement cages bronze surdimensionnés
- Valve anti-cavitation intégré

EQUIPEMENTS EN OPTION

- Doubles portes hydrauliques

